

הוראות התקנה

אפשרות התקנה ב' - סמויה
עמוד 9

אפשרות התקנה א' - גלויה
עמוד 5

אמצעי בטיחות



סכנה הספק לא יהיה אחראי לכל הפסד אשר ייגרם כתוצאה מאי ציות להוראות שלהלן:

1. ציוד זה הינו מכשיר חשמלי מסוג "I", יש להשלים את התקנתו על ידי חיבורו להארקה.
2. כל מי שהינו בעל מוגבלות גופנית ו- / או מוגבל מבחינה קוגניטיבית (כולל ילדים), או שאין לו את הידע הנחוץ, אינו יכול לעשות שימוש בציוד זה מבלי שיהיה מלווה באנשים מיוחדים.
3. ציוד זה הינו מכשיר חשמלי ועל כן נא לא להתקין אותו במקום בו הוא יהיה חשוף לנתזי מים או לטמפרטורה גבוהה. יש להתקין מאוורר פליטה או פתח אוורור, על מנת לוודא שיהיה קיים אוורור במידה מספקת כאשר עושים במכשיר זה שימוש בחדר האמבטיה.
4. אם פתיל הזינה ניזוק, כדי להימנע מסכנה החלפתו תעשה על ידי היצרן, על ידי סוכן השירות שלו או על ידי אדם מוסמך אחר.

משמעות הסימנים

סכנה מתייחס למצב פוטנציאלי של סכנה העלולה להוביל לפגיעות גוף חמורות או למוות

זהירות מתייחס למצב פוטנציאלי של סכנה העלולה להוביל לפגיעות גוף או נזק לרכוש

איסור מתייחס לדברים שאסור לעשותם

חובת ציות מתייחס לכך שיש לציית להוראות



סכנת התחשמלות – נא לא לפתוח את כיסוי המושב.
על מנת למנוע התחשמלות או שריפה, אין להסיר את הכיסוי.
אין בפנים חלקי חילוף לסוגיהם.
לבעיות שרות יש לפנות לאדם המוסמך לכך.
יש להימנע מחשיפת המכשיר למים ולחות.
בדיקה פנימית של המכשיר תבצענה על ידי איש שירות מוסמך.
חיבורי חשמל / פטיל זינה יש לעשות רק על ידי חשמלאי מוסמך.



שלט (ללא סוללות)



מתקן לתליית שלט



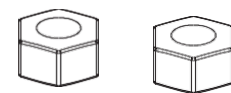
ברגים לתליית מתקן השלט



בולמי הברגים של
השלט הרחוק



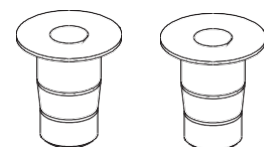
דסקות (שייבות)



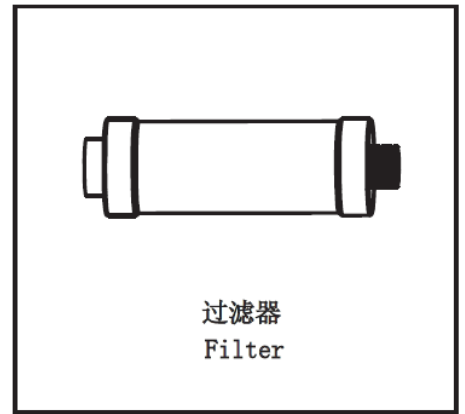
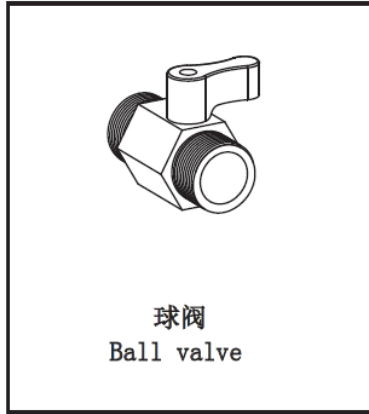
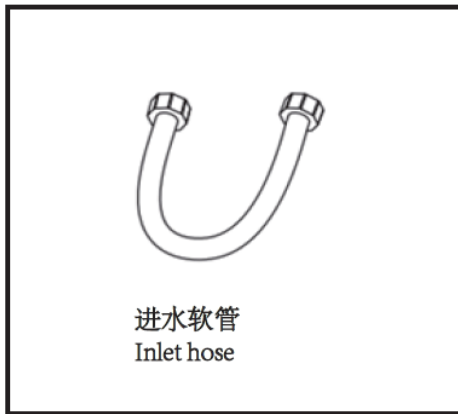
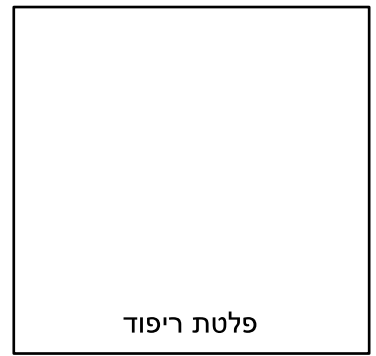
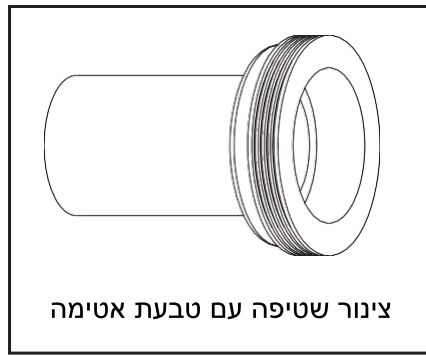
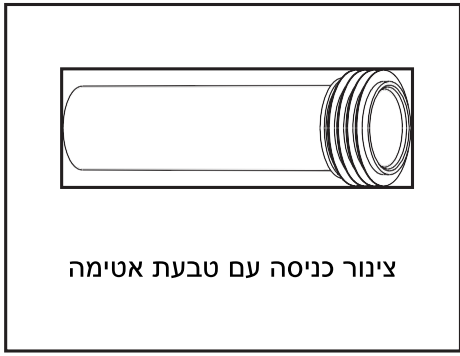
אומים



בורג (M12)

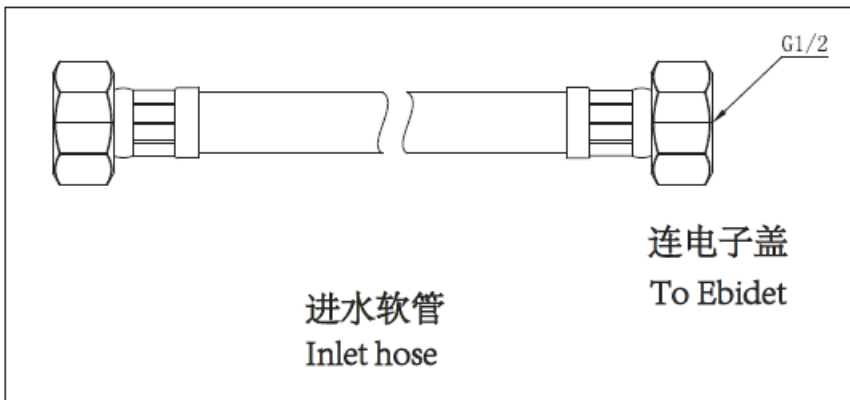


תקע

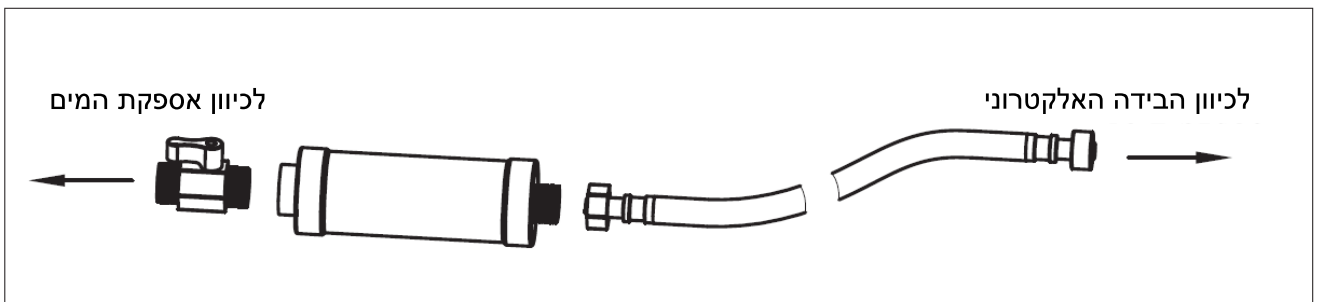


לרכישה על ידי הצרכנים

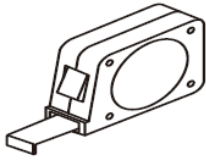
(אביזר נלווה זה אינו מגיע באופן סטנדרטי יחד עם מושב הבידה האלקטרוני)



התקנת המסנן



כלי העבודה הדרושים



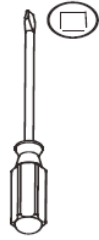
סרט מידה (מטר)



טוש סימון



מברג צלב (פיליפס)



מברג שטוח



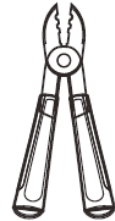
סכין חיתוך



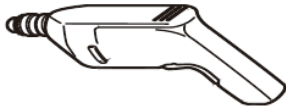
שופין



מפתח מתכוונן (שבדי)



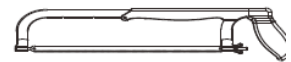
מקלף בידוד של חוטי חשמל



מקדחה חשמלית



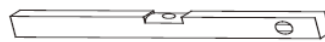
ביט קידוח (מקדח) בקוטר 6 מ"מ



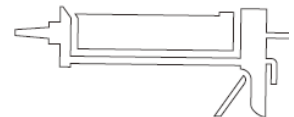
מסור ידני



סרגל



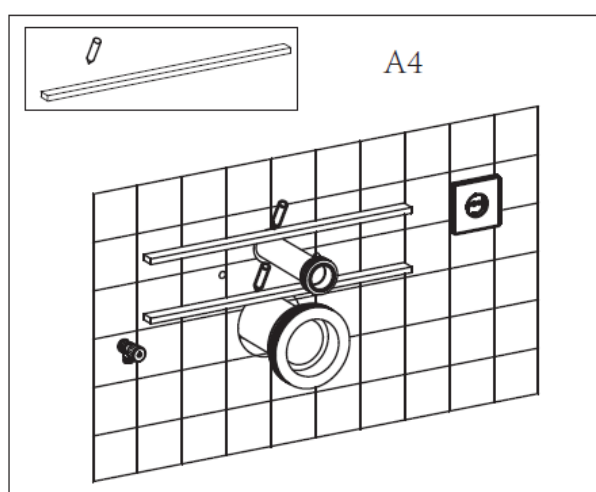
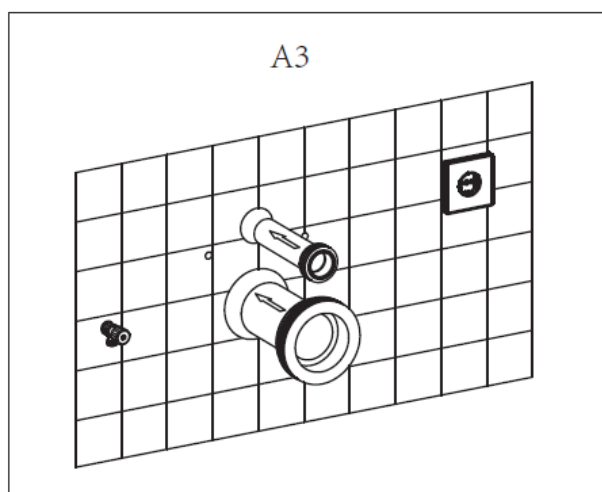
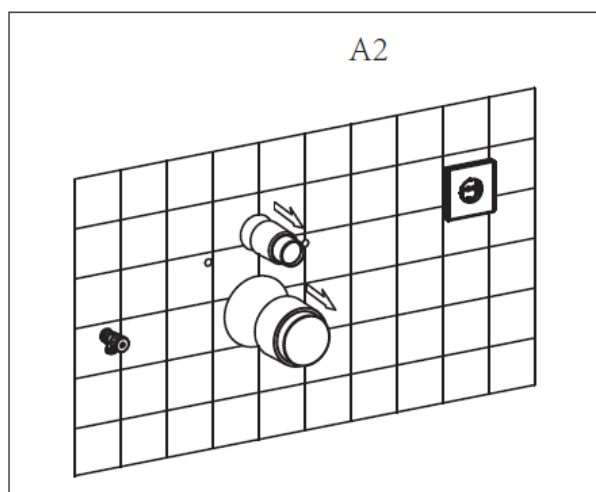
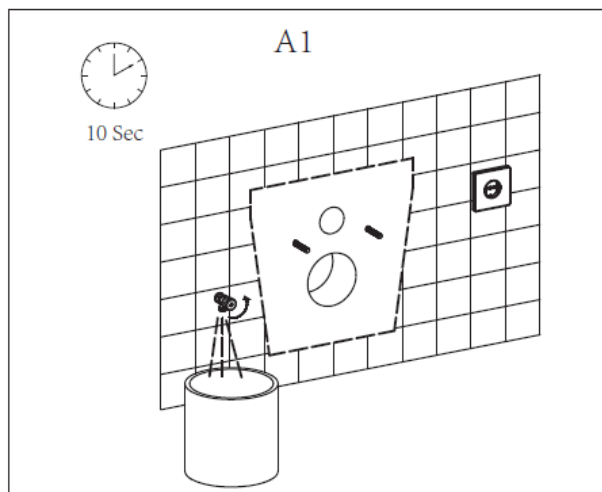
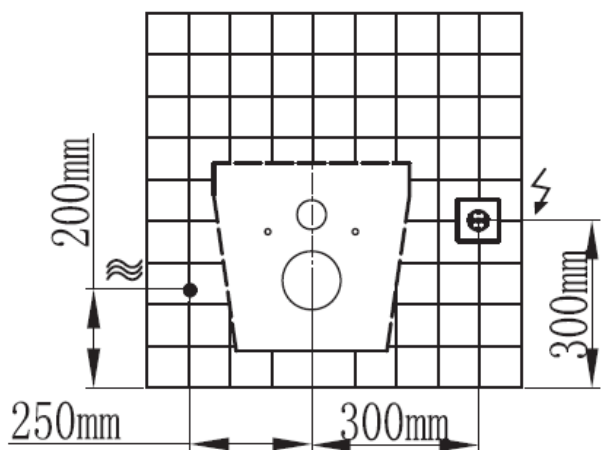
פלס מים

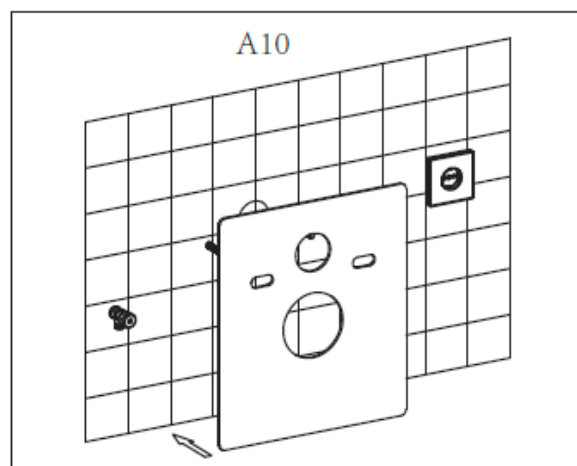
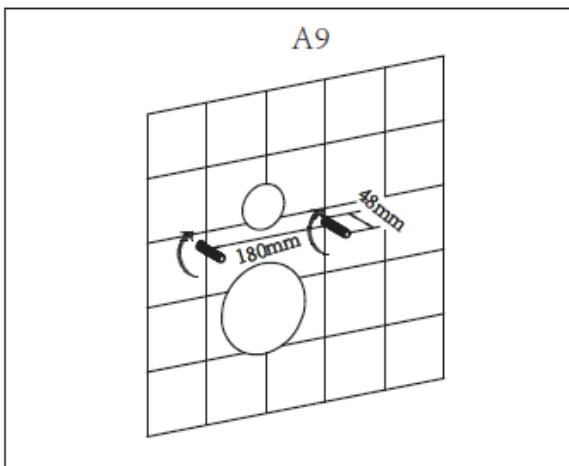
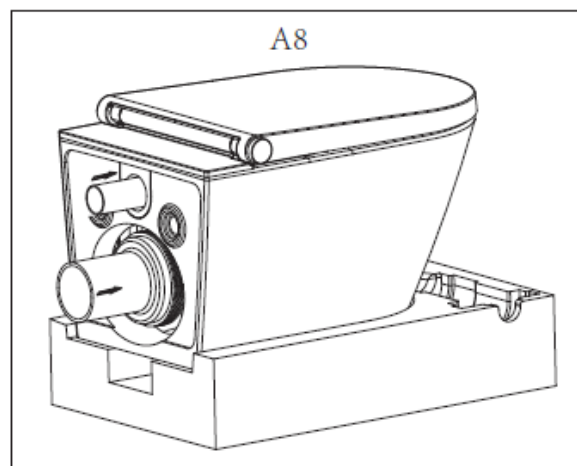
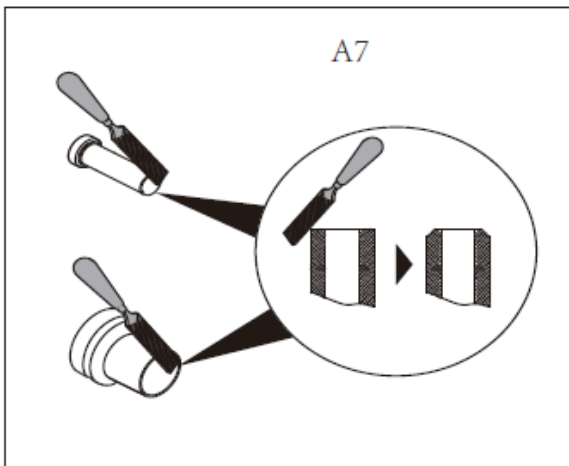
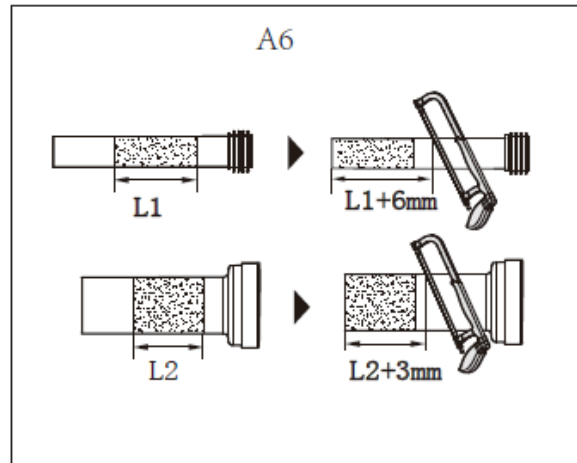
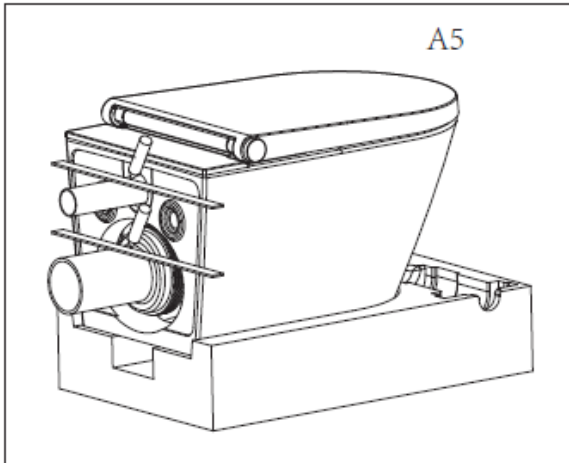


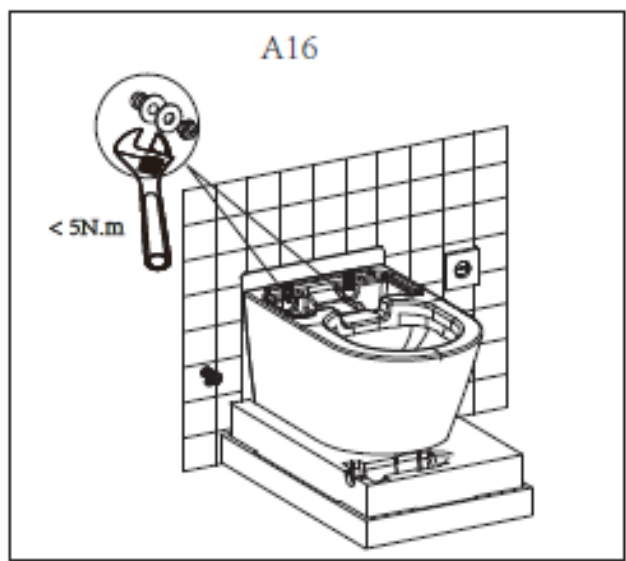
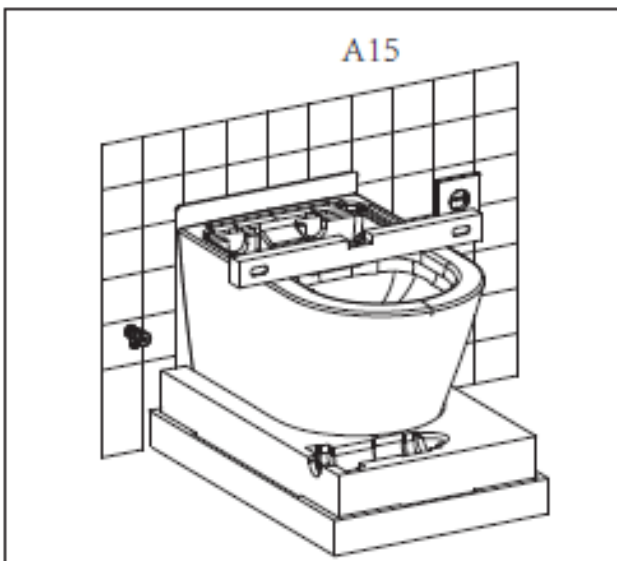
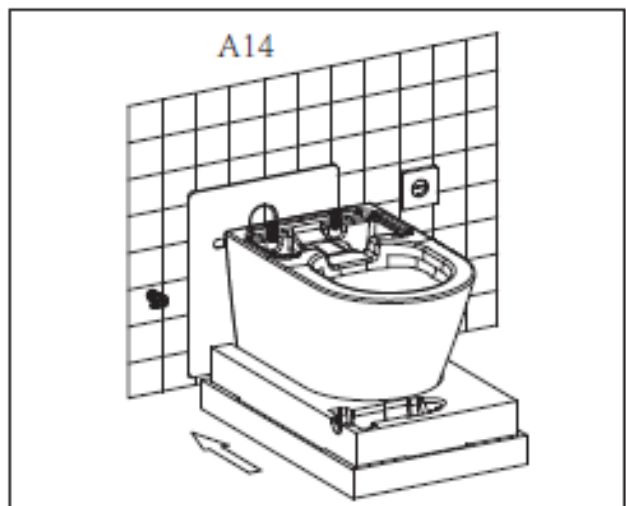
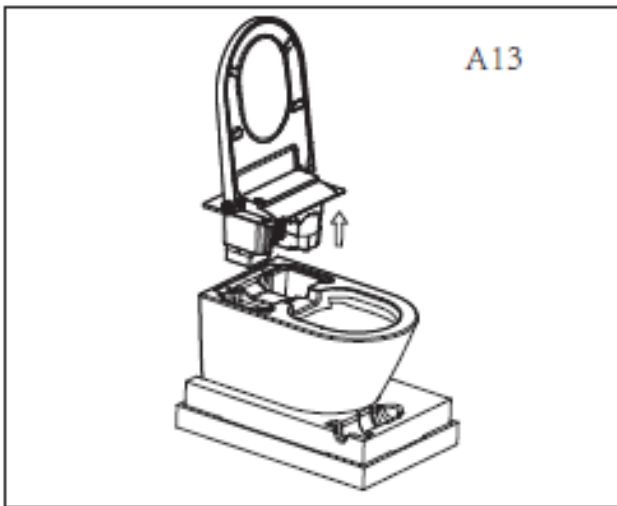
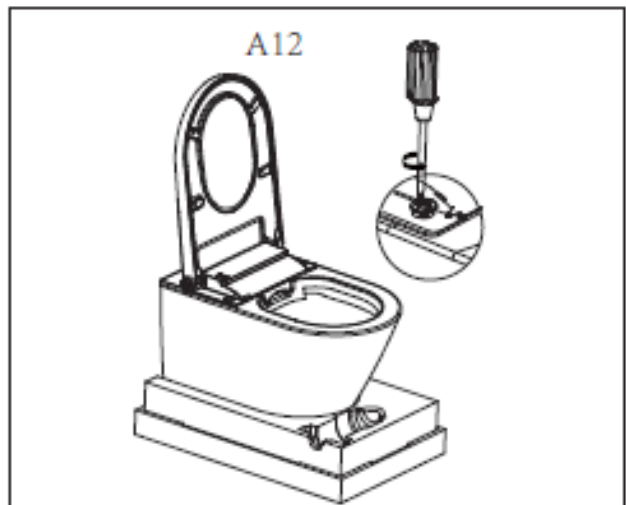
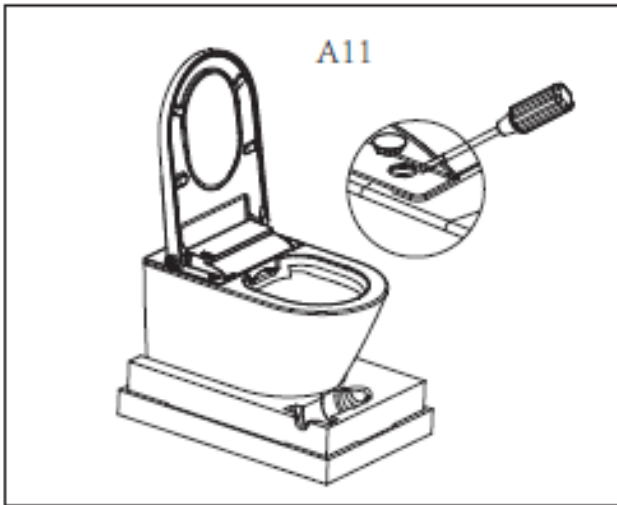
חומר איטום

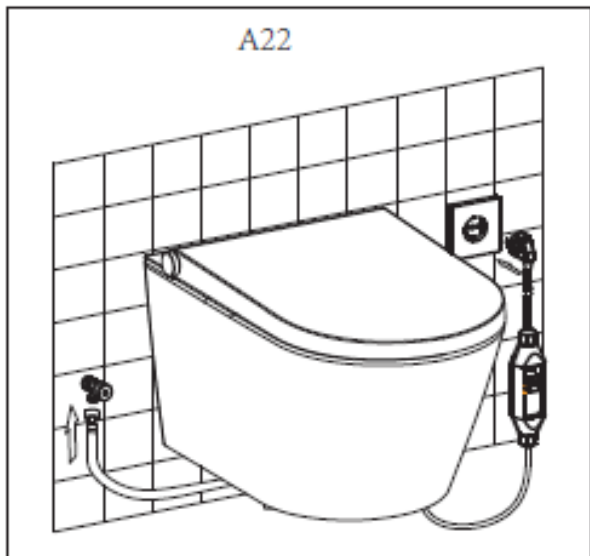
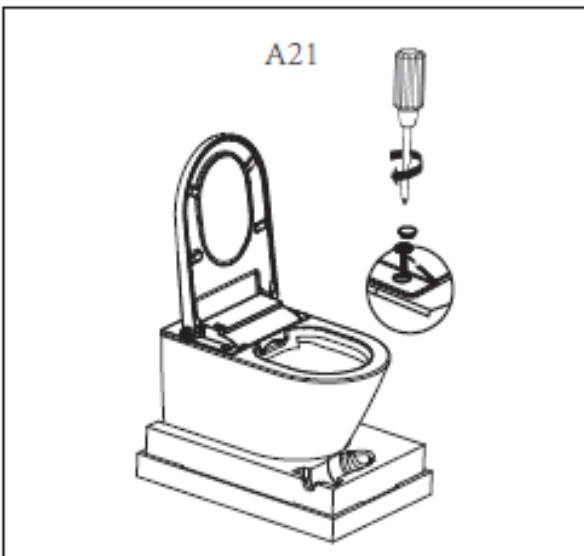
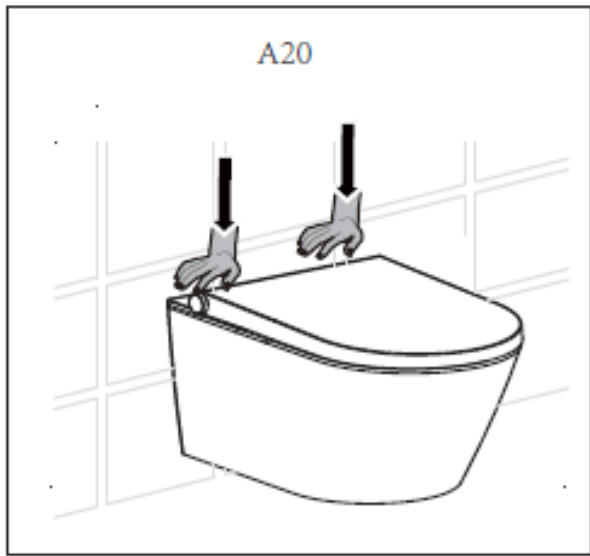
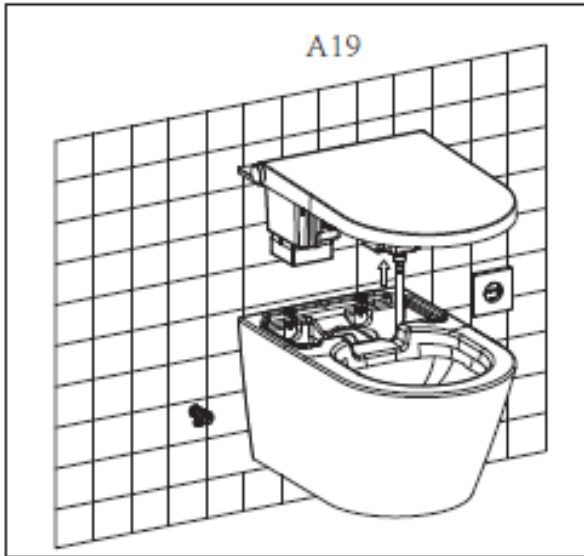
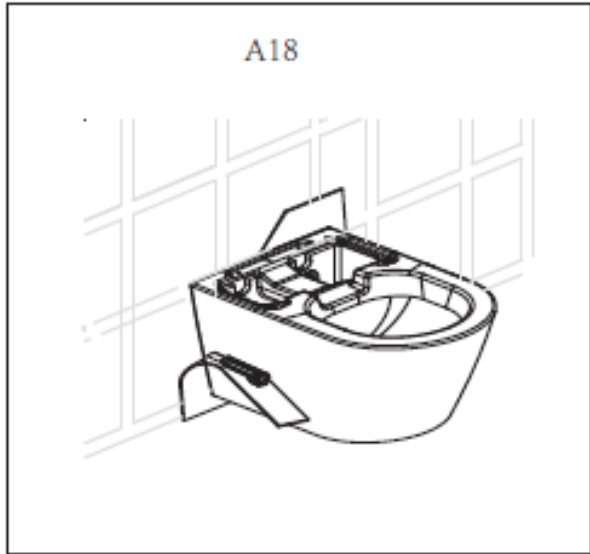
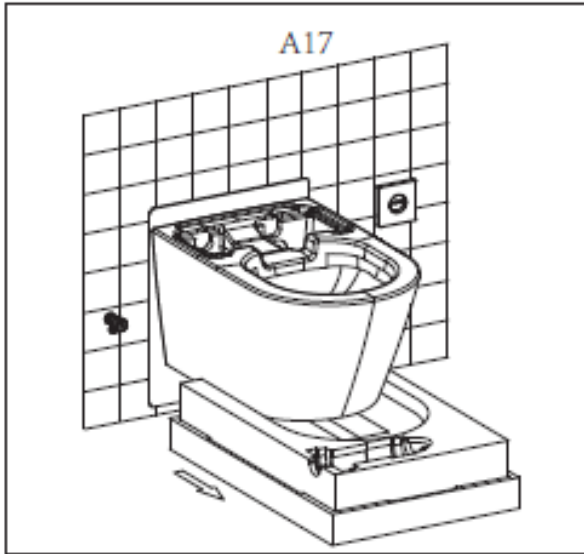
אפשרות התקנה א' - גלויה

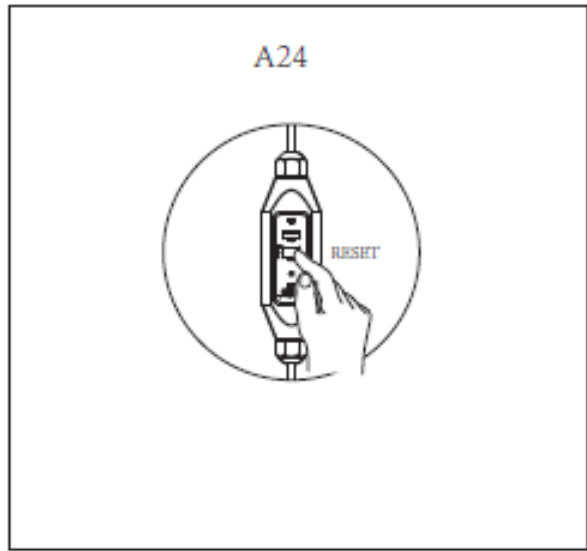
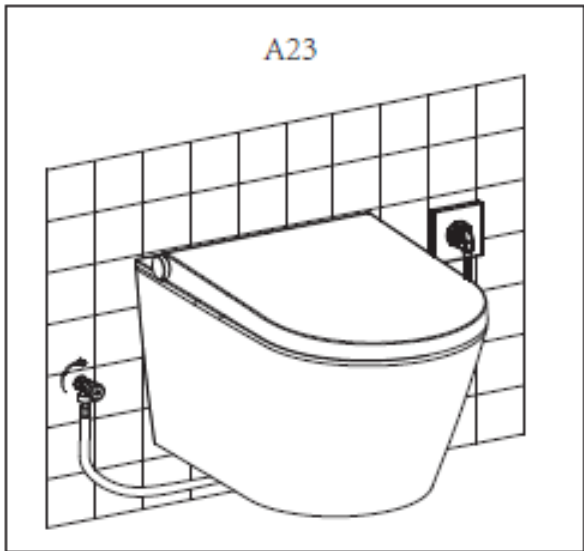
בטרם ההתקנה יש לוודא שבחדר
האמבטיה מותקנים השסתום הזוויתי
ואספקת המתח







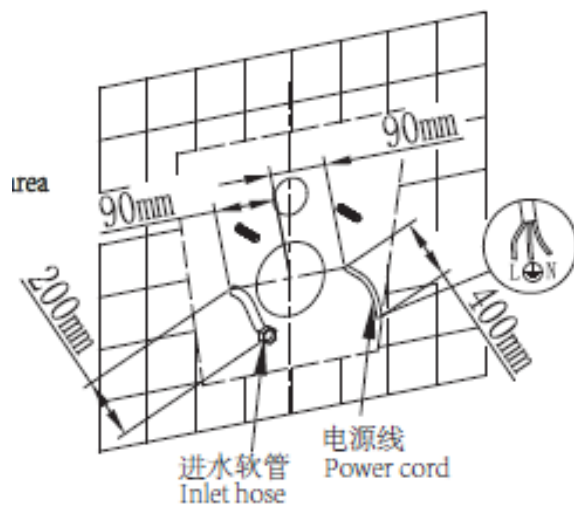


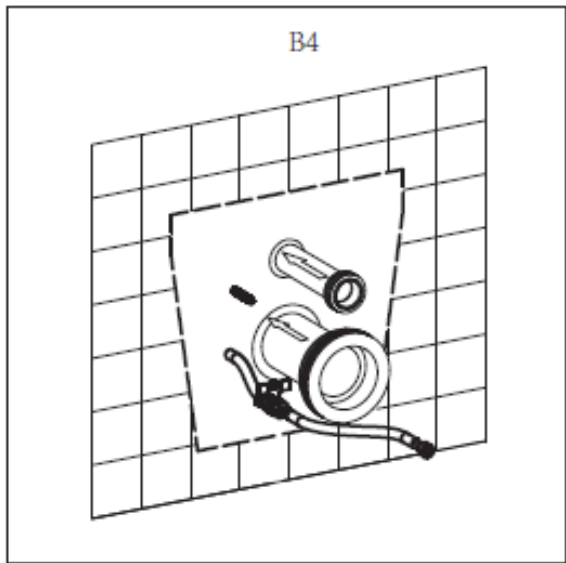
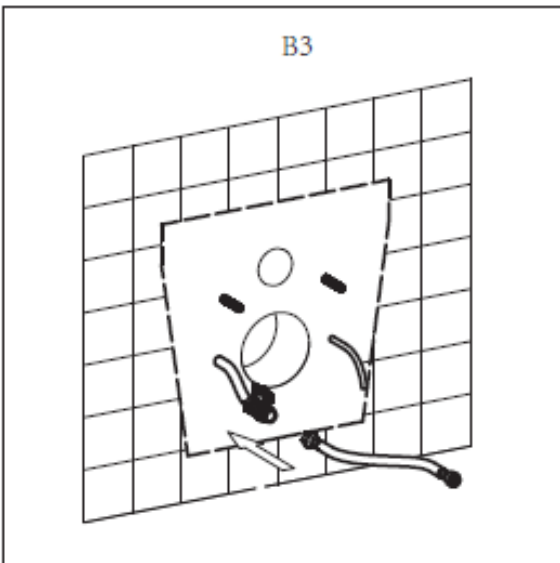
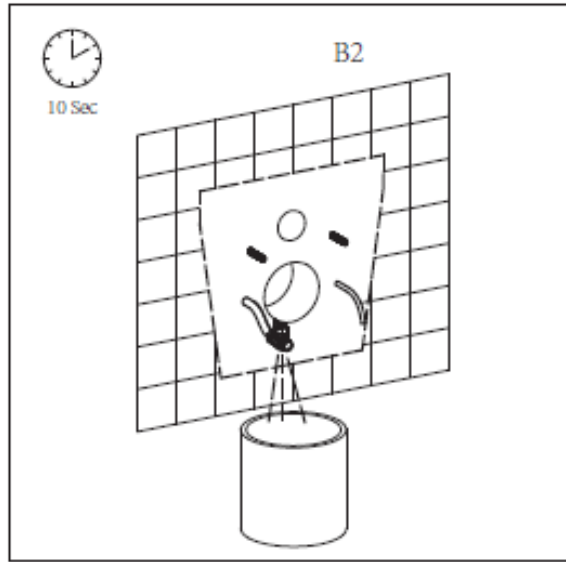
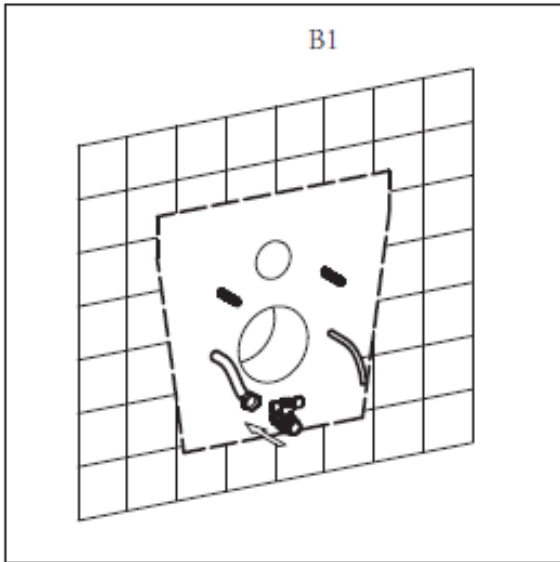


אפשרות התקנה ב' (נק' מים, נק' חשמל מוסתרים)

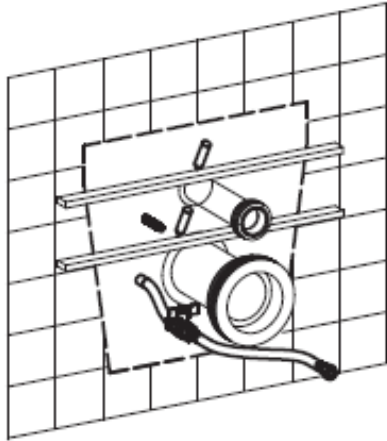
- בטרם ההתקנה יש לוודא שבחדר האמבטיה מותקנים השסתום הזוויתי ואספקת המתח

סכנה הפעולות הללו חייבות להיעשות על ידי צוות שירות מקצועי ומוסמך בלבד

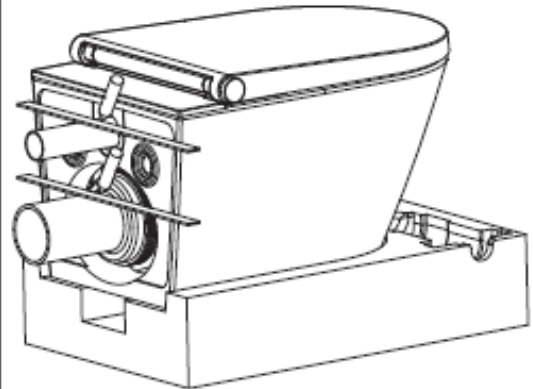




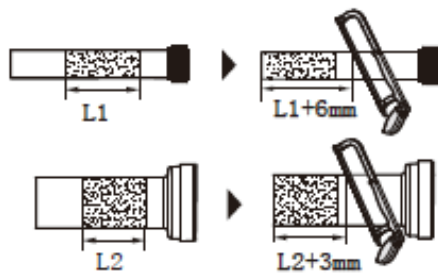
B5



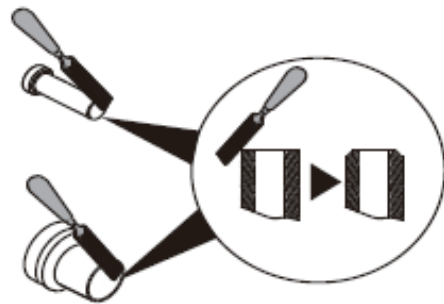
B6



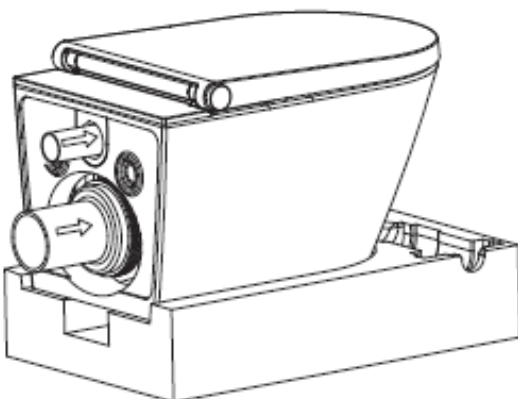
B7



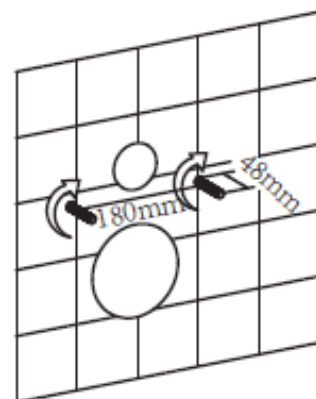
B8

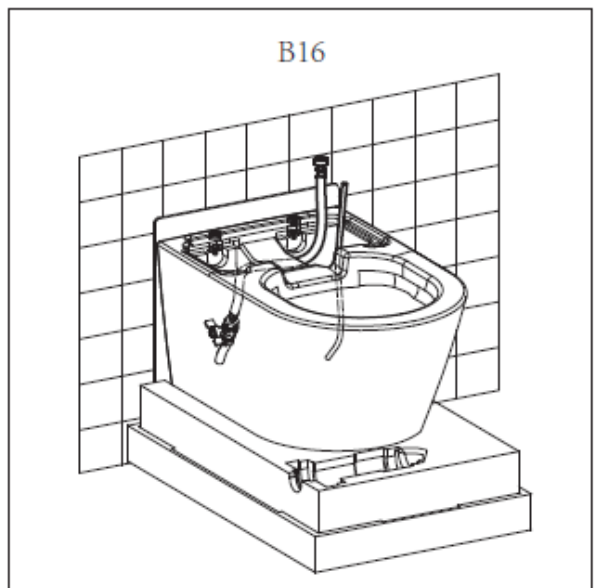
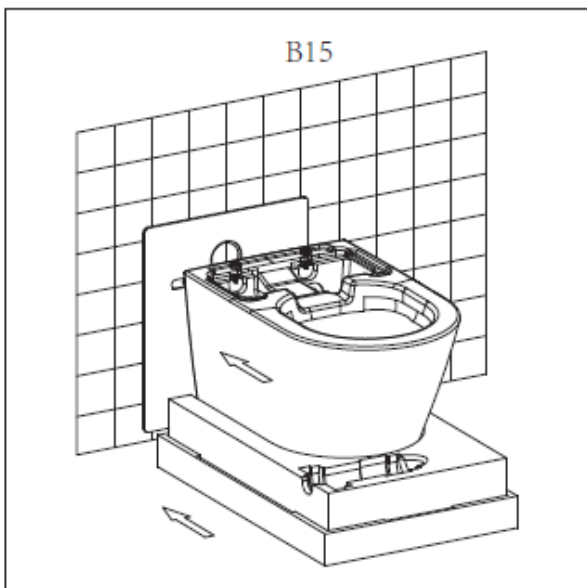
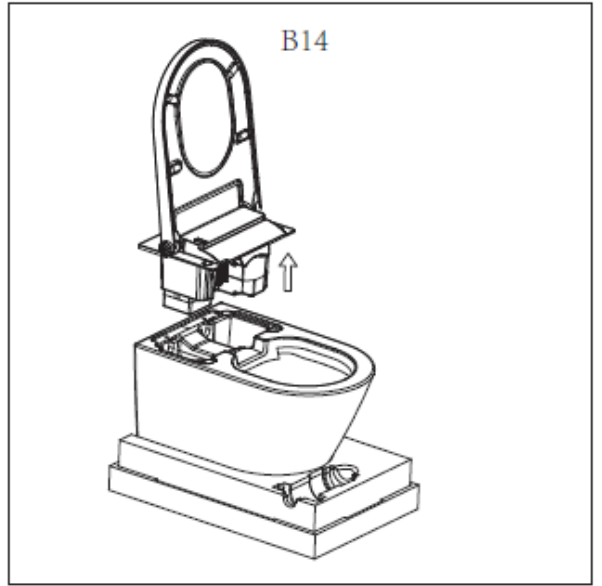
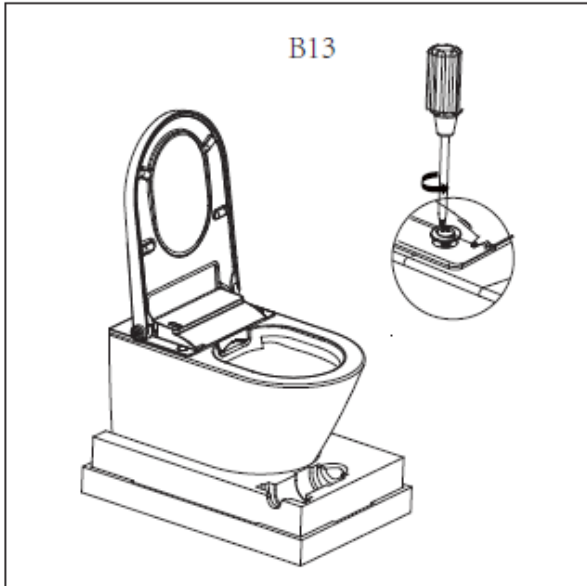
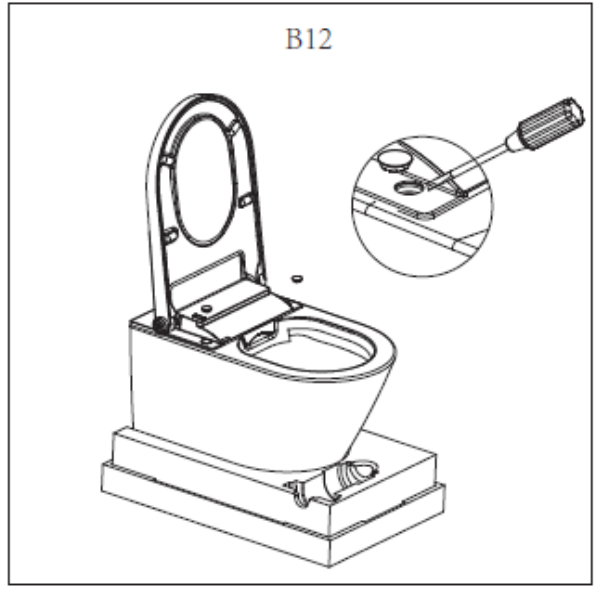
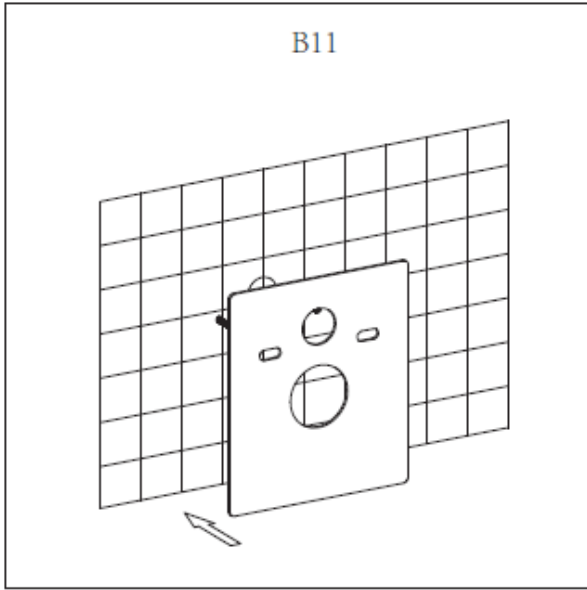


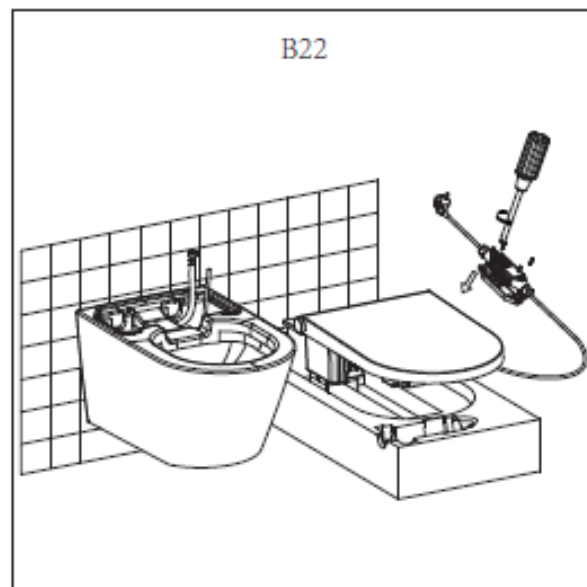
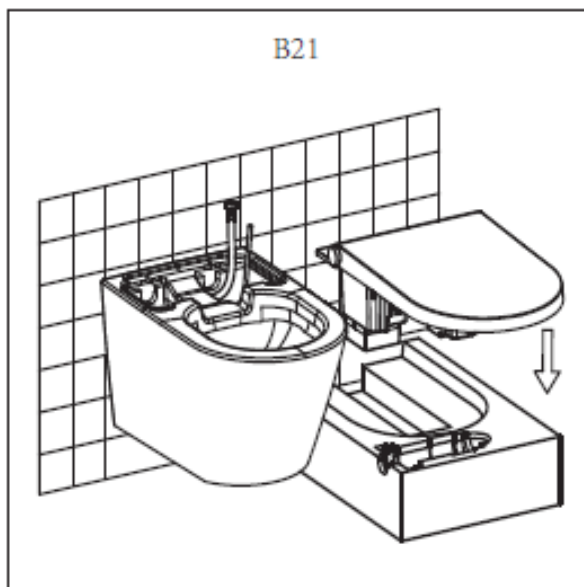
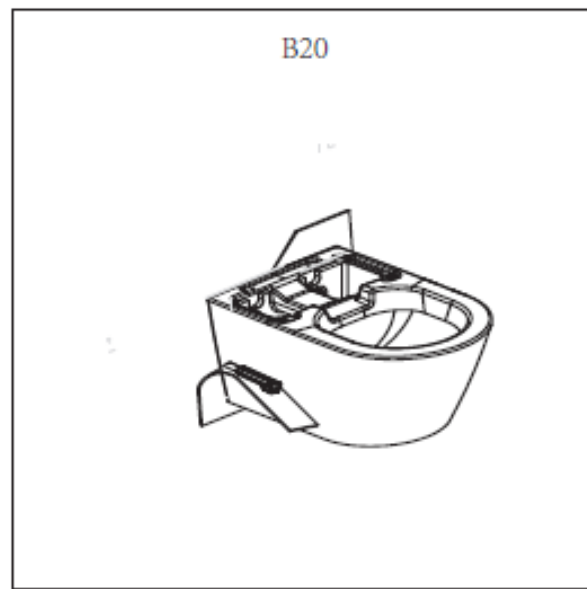
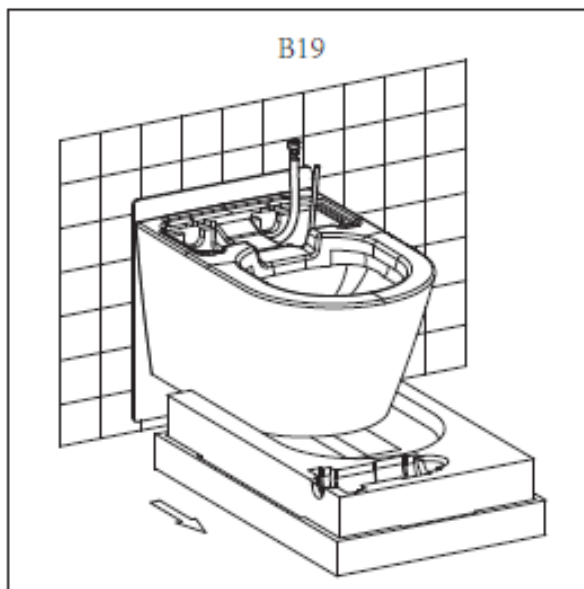
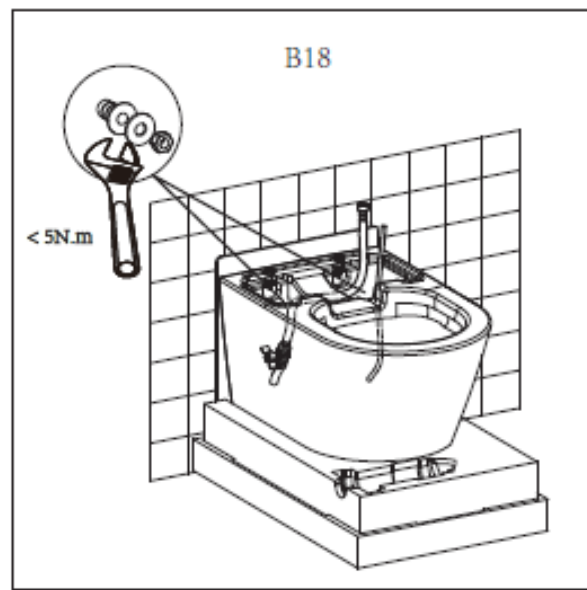
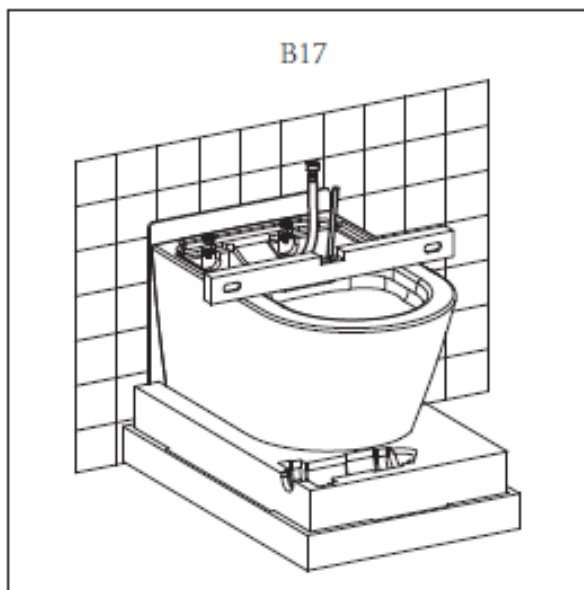
B9

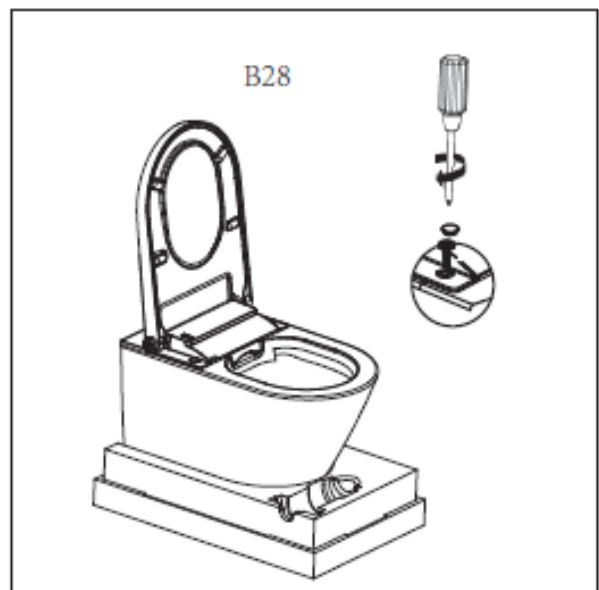
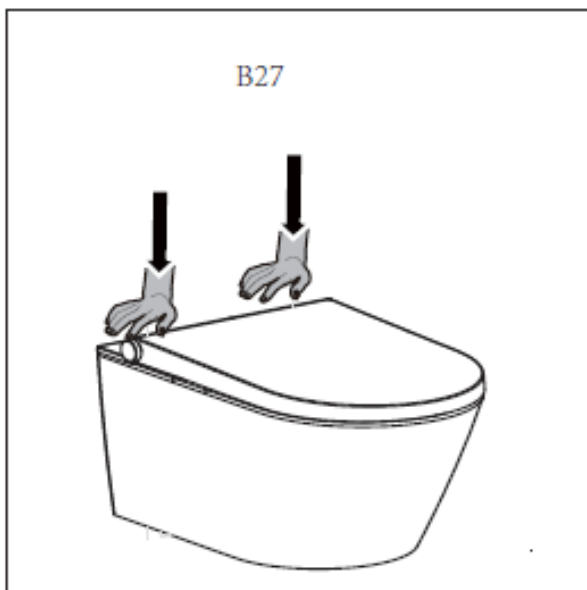
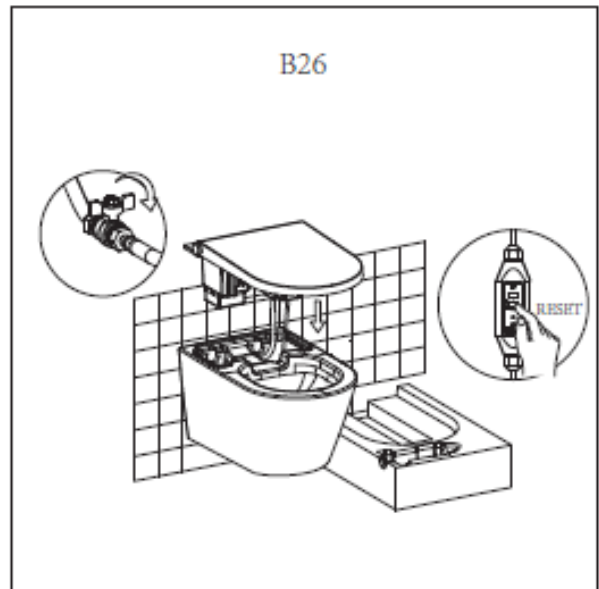
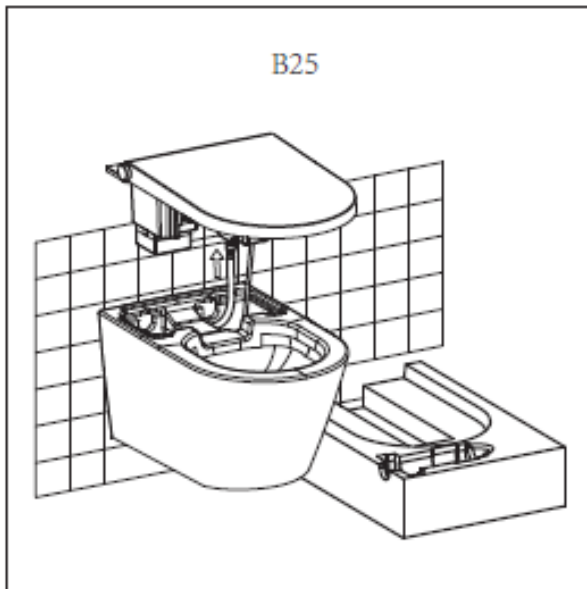
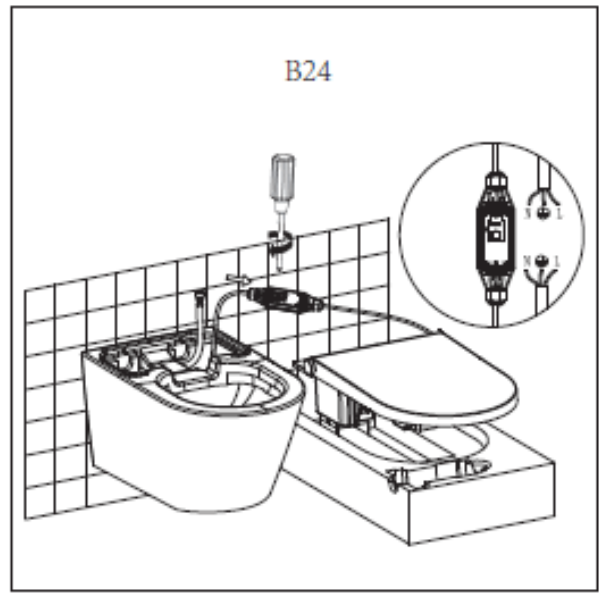
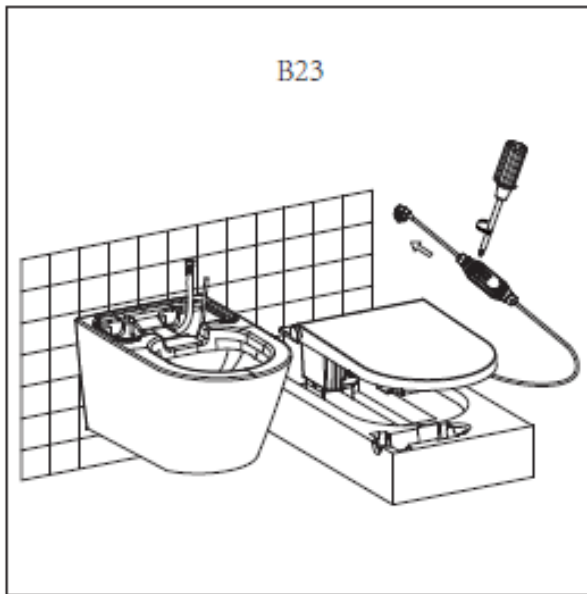


B10









פונקציות הבידה לפני שיפורים:

1. שטיפת אחוריים / שטיפה נשית;
2. כיוון שיעור זרימת המים;
3. כיוון טמפרטורת המים;
4. פעולה יבשה;
5. כיוון טמפרטורת האוויר.

פונקציות הבידה הנ"ל לאחר שיפורים:

1. שטיפת אחוריים / שטיפה נשית;
2. כיוון שיעור זרימת המים;
3. כיוון טמפרטורת המים;
4. פעולה יבשה;
5. כיוון טמפרטורת האוויר.
6. התאמת תאורת לילה;
7. פעולת טיהור אוויר;
8. פעולת עצירה

סדרת בידה אלקטרוני ושירותים משולבים

* סדרות שלמות של מוצרים לצורך מתן מענה לדרישות השוק השונות

פונקציות	High – end E400 (מפרט ברמה הגבוהה)
שטיפת אחוריים	●
שטיפה נשית	●
ייבוש באמצעות אוויר	●
התזה מסתובבת	●
התזה בפולסים	●
התזה מסתובבת ובפולסים	●
מיקום פיית ההתזה הניתן לכיוון	● 5 דרגות (ברירת מחדל דרגה 5)
שיעור זרימת מים הניתן לכיוון	● 5 דרגות (ברירת מחדל דרגה 3)
טמפרטורת מים הניתנת לכיוון	● 5 דרגות (ברירת מחדל דרגה 3)
טמפרטורת אוויר הניתנת לכיוון	● 5 דרגות (ברירת מחדל דרגה 3)
טיהור אוויר	●
פיית התזה אנטי - בקטריאלית	●
ניקוי עצמי של פיית ההתזה	●
פיית התזה נגישה לניקוי באופן ידני	●
הגדרות משתמש קבועות מראש	● (שני משתמשים)
תאורת לילה LED	●
תאורת רקע (תאורה מסביב לכפתור)	●
מושב ומכסה הנסגרים בצורה רכה	●
פתיחה וסגירה של המושב ושל המכסה	ידני
סינון הזנת המים	●
כפתור	●
בקרת סילוק	●

להלן הוראות בטיחות עם הפעלת והשימוש במושב הבידה

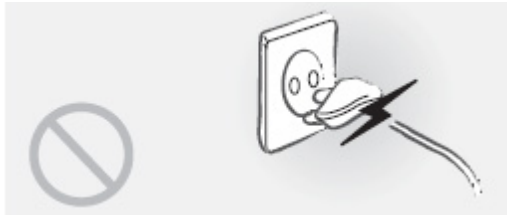
פירוק, שינוי או תיקון אסורים
- סכנת התחשמלות או שריפה



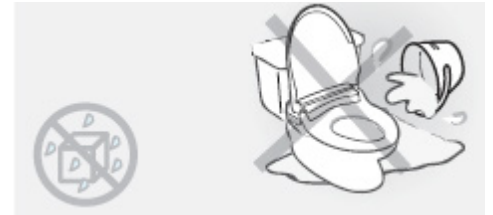
אין להשתמש בכבל חשמל או בשקע פגומים
- סכנת התחשמלות



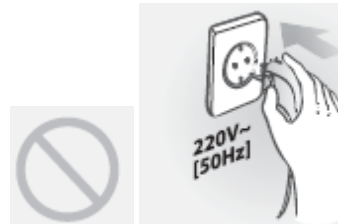
אין להתיז מים על גוף המוצר או על כבל החשמל
- סכנת התחשמלות או שריפה



אין להימנע מחיבור הארקה
- יש להשתמש תמיד בשקע הכולל חיבור הארקה.
(יש לוודא קיומו של חיבור הארקה בשקע החשמל)



יש להחזיר את תקע החשמל כראוי בשקע של 230 וולט
- סכנת התחממות או שריפה



אין להניח סיגריה או פריטים בוערים ליד המוצר. אין להשליך סיגריה למוצר



אין לחבר את המוצר לצינור מים בשימוש תעשייתי
- סכנת גרימת דלקות עור למשתמש



אין להניח סיגריה או פריטים בוערים ליד המוצר. אין להשליך סיגריה למוצר



אם פתיל ההזנה ניזוק, כדי להימנע מסכנה, החלפתו תיעשה על ידי היצרן, על ידי סוכן השירות שלו או על ידי אדם מוסמך אחר



אין לחבר את המוצר לחשמל לפני השלמת התקנתו על גבי האסלה



בעת הסרת המוצר מהאסלה, יש תמיד לשחרר ראשית את התקע מהשקע - סכנת התחשמלות



אין לחסום אתפתח האוויר החם או להניח עליו חפץ כלשהו או את היד - סכנת כוויה או התחשמלות



אין לסגור בכוח את כיסוי האסלה - סכנת תקלה



אין לעמוד על המוצר או להניח עליו חפץ כבד - סכנת פציעה או נזק למוצר



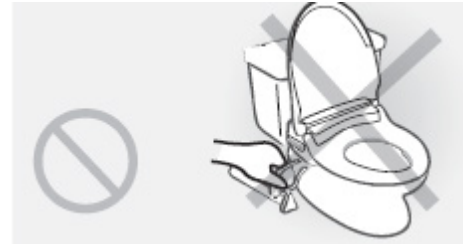
במהלך ניקוי המוצר אין להשתמש במוצרי חיטוי אסלה, בבנזין, בטינר וכיו"ב - סכנת נזק למוצר או יצירת סדקים



אין להישען בכוח כנגד כיסוי האסלה - סכנת תקלה



אין לכופף את צינור החיבור או לנתקו במשיכה
- עלול לגרום לחסימת זרימת המים או לדליפה



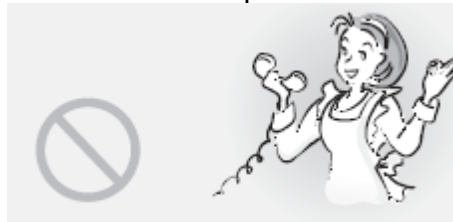
יש להיזהר מכוויה בחום נמוך
- כאשר העור בא במגע עם המושב לזמן ארוך,
עלולה להיווצר כוויה בחום נמוך. יש לכוון את
טמפרטורת המושב לחום נמוך או לבטל את
החימום כאשר היחידה משמשת תינוקות, קשישים
ואנשים שלא מסוגלים להגדיר את הטמפרטורה
בעצמם



כאשר לא נעשה שימוש במוצר לאורך זמן יש לנתק את
תקע החשמל ולנקז את המים ממיכל המוצר
- המים עלולים להזדהם ולגרום למחלות עור



אין להשתמש כאשר המוצר מקולקל
- כאשר המוצר מקולקל יש לנתק את תקע החשמל
ולהודיע למרכז השירות
- שאם לא כן עלולה להיגרם התחשמלות שריפה



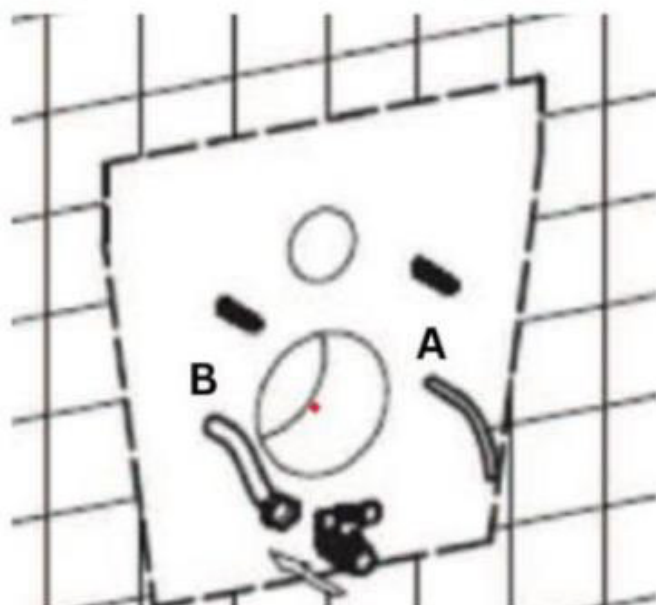
בעת ההתקנה יש ללחוץ כלפיי מטה עד הישמע צליל
של קליק
- עלול לגרום נזילה או תקלה בשימוש



אין להניח את המוצר המפורק הפוך
- סכנת תקלה במוצר



הנחיות הכנות להתקנה סמוייה:
מנקדת המרכז של החור לביוב נדרשים 9 ס"מ ימינה
לנקודת חשמל ו 9 ס"מ שמאלה לברז ניל. מיקום
נקודות החשמל והמים אמרות להתבצע באופן מדויק.
צנרת החשמל והמים נכנסים בפתחים המיועדים להם
מאחרי האסלה, סמויים מהעין.
נקודת המרכז מסומנת באדום.
נקודות A - לנקודת חשמל ו- B לנקודת מים



אם אין שקע יעודי רגיל עבור האסלה החכמה ניתן לבצע "התקנה סמויה".
במצב זה נקודת החשמל היא נקודה A בסרטוט שמעל וחיבור החשמל אינו ייראה ויזואלית לאחר התקנה.
יש לחתוך את כבל החשמל כך שישאר ללא התקע ולבצע חיבור באמצעות מצמד המופיע בתמונה מטה.



התקן לניתוק זרם חשמלי. PRCD-S (Portable Residual Current Protective Device - Safety).
לאחר התקנה וחיבור לחשמל יש ללחוץ על לחצן RESET כדי לאפשר הפעלה ראשונית של המוצר.
במקרה של קפיצות והפרעות מתח העלולות לפגוע במוצר מתג ההתקן יקפוץ וינתק מעגל חשמלי כדי למנוע נזק למוצר.
לאחר זיהוי ופתרון התקלה על ידי חשמלאי מוסמך יש לבצע RESET כדי לחבר מחדש את החשמל ולהמשיך בפעילות סדירה

